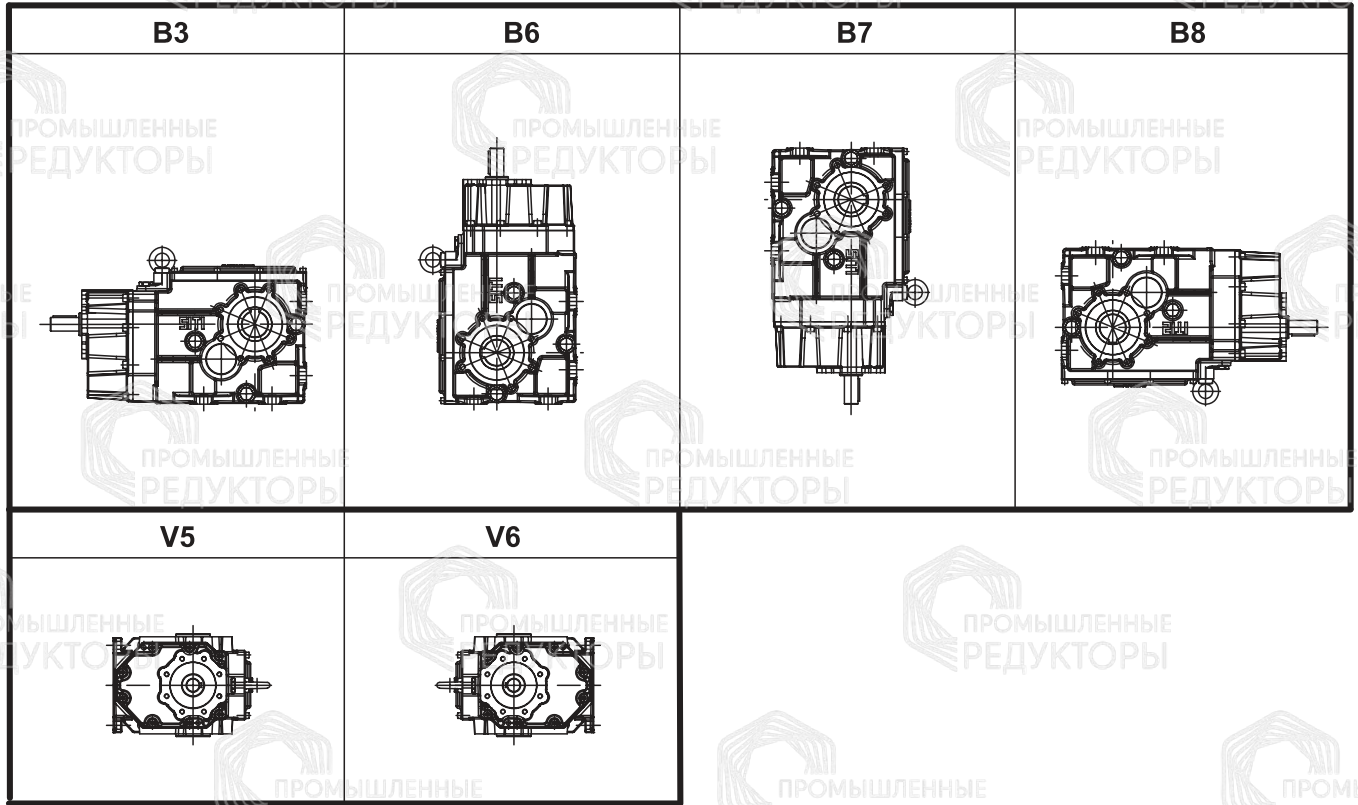
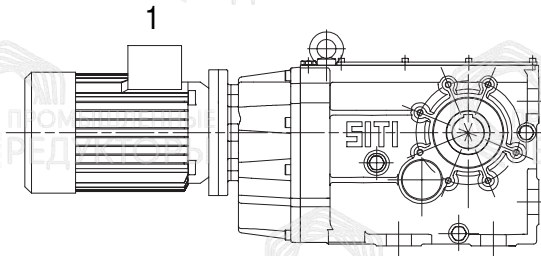


安装位置



标准安装位置



接线盒位置

有特别要求时，用户必须参考图纸在定单上明确接线盒的位置。如没有要求，接线盒将安装在如图纸所示的安装位置。

